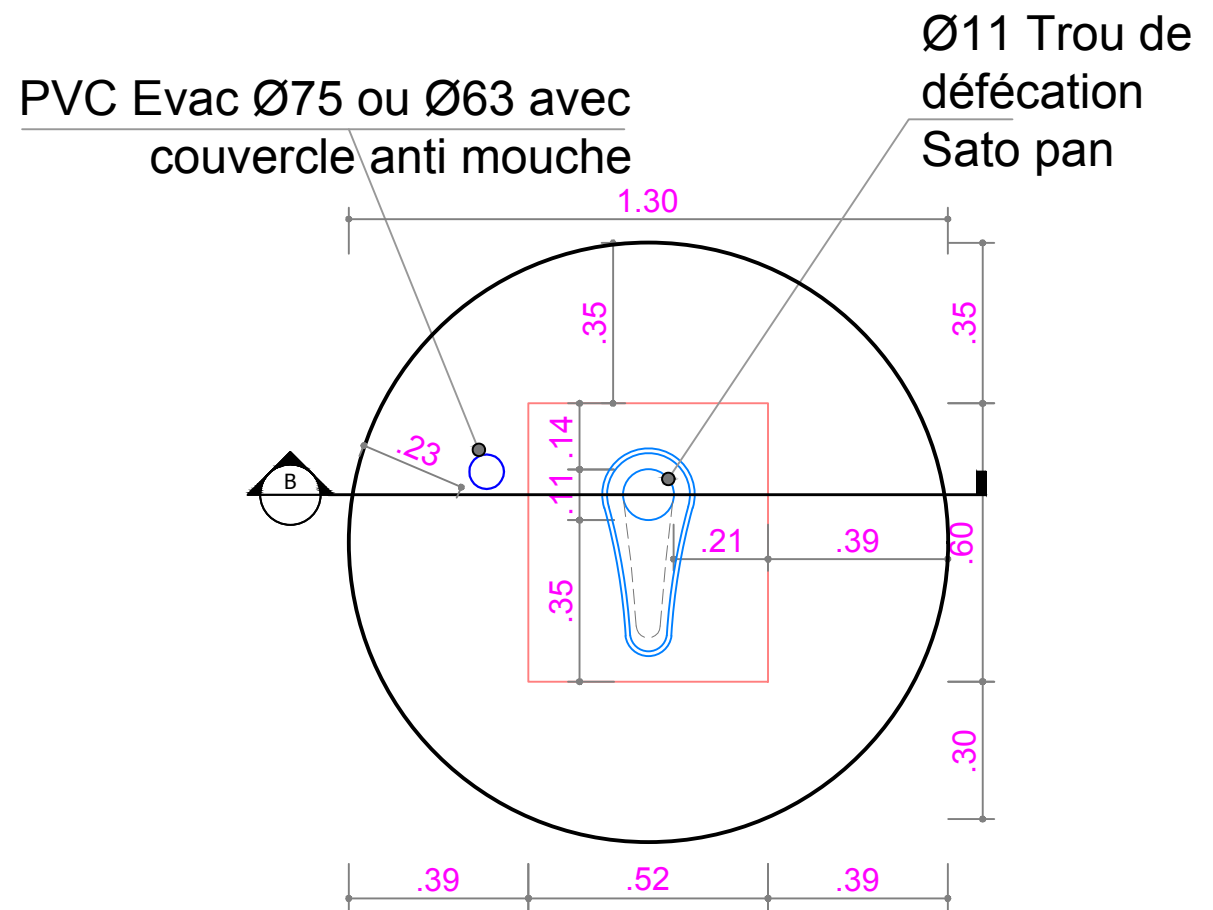
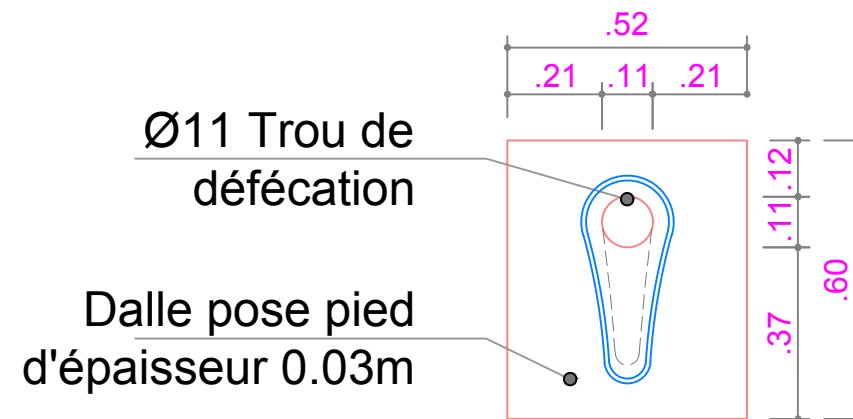
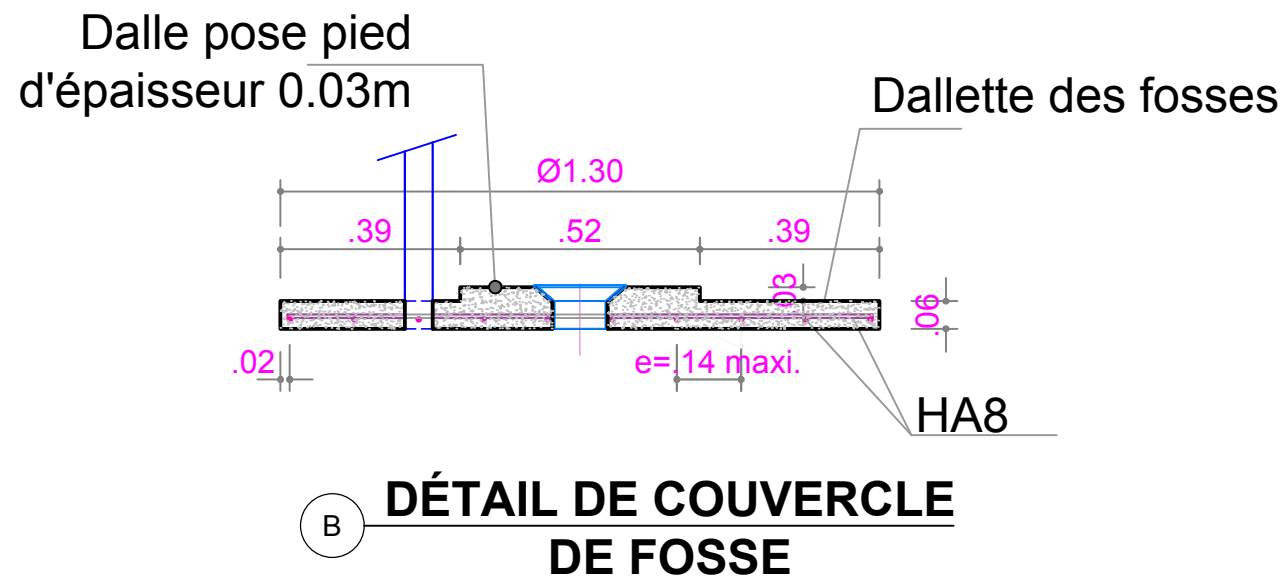


**Plan de ferrailage des radiers**



## COUVERCLE DE FOSSE



**OPTION DE DALLE SATO PAN**

**Note:** HA8 : Acier haute adhérence  
 - e = (écart) entre 2 barres de fer 0.14m max)  
 - Toutes les unités de mesure (cotation) sur les plans sont en mètre (m)

# Latrine DLV